

# ZETA<sup>®</sup>

构建LPWAN2.0泛在物联生态

## SUB-1GHz单向无线射频发射器

型号：ZT1606

ZT1606内置纯国产自主可控的调制技术Adv-MFSK<sup>®</sup>，具有高性能、低功耗特性，是专为物联网标签和仅需上行数据传输的传感器方案设计的一款单向SoC射频芯片，可以在433MHz-930MHz的多个Sub-GHz频段上运行，同时最大支持传输10dBm的射频信号。此外芯片中还加入了载波侦听功能以适应各地法规。

### 功能特点

- 内置纯国产Adv-MFSK<sup>®</sup>调制方式，功耗低、高性能
- 支持多速率可配，满足多场景应用
- 具备丰富GPIO接口，便捷扩展
- 单向低功耗通信级芯片

### 应用场景

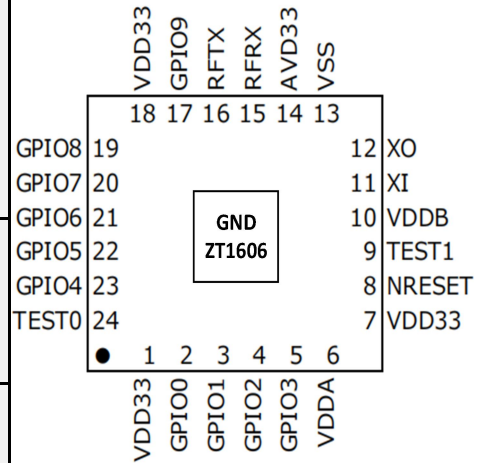
- 有源RFID标签
- 无线传感，无线遥控
- 智能家居



ZT1606

## 产品参数

<b>产品型号</b>	ZT1606	
<b>射频特性</b>	支持频段	418 to 510MHz 815 to 930MHz
	发射功率	≤10dBm
	发射电流	22 mA @ 10 dBm
	待机电流	2.5 uA(CPU Sleep)
	支持载波侦听等功能	
<b>调制特性</b>	调制方式	Adv-MFSK®, GFSK等
	数据率	0.1- 100 kbps
<b>电气特性</b>	供电类型	1.8 - 3.6 V
<b>硬件特性</b>	接口	2x SPI 4x UART 10x GPIO
	封装	QFN, 4x4mm, 24pin
<b>工作环境</b>	工作温度	-40°C~+85°C
	储存温度	-55°C~+125°C



### 中国上海

上海市杨浦区荆州路198号  
万硕大厦2001室

+86 (0) 21-51537183  
info@zifisense.com  
www.zifisense.com

### 中国厦门

厦门市软件园三期诚毅大街  
373号 (A05栋) 803

+86 (0) 592 6070310  
info@zifisense.com  
www.zifisense.com

### 英国剑桥

3 Charles Babbage Road,  
Cambridge, CB3 0GT

+44(0) 1223 491 099  
info@zifisense.com  
www.zifisense.co.uk

纵行科技公众号

