

ZETA[®]

构建LPWAN2.0泛在物联生态

超高灵敏度 Sub-1GHz 射频收发器

型号：ZT1826

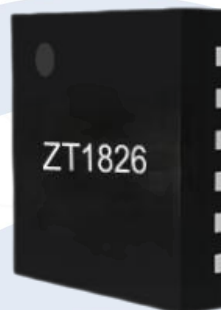
ZT1826内置国产自主可控调制解调技术Adv-MFSK[®]，拥有极高灵敏度射频收发芯片，极限灵敏度可达-149dBm。相比其他LPWAN芯片，速率最高可达200kbps，除了适用于大多数LPWAN场景，也适用于工业、光伏、电力等对速率有较高要求的场景，在200kbps速率下，灵敏度可达-104dBm。除此之外该芯片有128-byte Tx/Rx FIFO，丰富的GPIO，自动频率/增益控制等配置，还支持QPSK，(G)FSK，OOK等调制方式。

功能特点

- 内置纯国产Adv-MFSK[®]调制方式，拥有极高灵敏度
- 工业级芯片，支持多速率，适应多场景
- 具备丰富GPIO接口，便捷扩展
- 双向低功耗通信级芯片

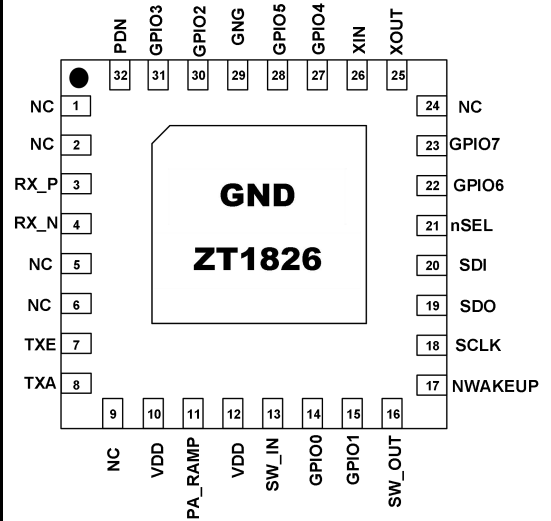
使用范围

- 智能仪表
- 无线传感
- 家居安防
- 数据通讯
- 工业数采及控制



产品参数

产品型号	ZT1826	
基本特性	支持频段	100~1050MHz
	发射功率	≤20dBm
	接收灵敏度	-149dBm@31bps
		-134dBm@1kbps
		-114dBm@64kbps
		-104dBm@200kbps
	发射电流	69mA@17dBm
	接收电流	12mA
	睡眠电流	深睡眠模式750nA 浅睡眠模式1μA
	自动频率控制(AFC)	
自动增益控制(AGC)		
调制特性	调制方式	Adv-MFSK®, QPSK, (G)FSK, OOK等
	数据率	0.3~200kbps
电气特性	供电类型	1.8-3.6V
硬件特性	外设/接口	1x SPI 8x GPIO PA_RAMP
	封装	QFN, 4x4mm, 32pin
	工作温度	-40°C~+85°C
工作环境	工作温度	-40°C~+85°C
	储存温度	-50°C~+150°C



中国上海

上海市杨浦区荆州路198号
万硕大厦2001室

+86 (0) 21-51537183
info@zifisense.com
www.zifisense.com

中国厦门

厦门市软件园三期诚毅大街
373号 (A05栋) 803

+86 (0) 592 6070310
info@zifisense.com
www.zifisense.com

英国剑桥

3 Charles Babbage Road,
Cambridge, CB3 0GT

+44(0) 1223 491 099
info@zifisense.com
www.zifisense.co.uk

纵横科技公众号

