

# ZETA<sup>®</sup>

构建LPWAN2.0泛在物联生态

## SUB-1GHz单向无线射频发射器

型号：ZT1806

ZT1806是内嵌高性能8051的低功耗SOC芯片，支持sub-1GHz高性能发射，支持宽频25~1020MHz，支持载波侦听等功能；发射功率可达15dBm，电流43mA；支持OOK，GFSK，Adv-MFSK<sup>®</sup>（纯国产自主可控调制解调技术），(G)MSK调制。

### 功能特点

- 内置纯国产Adv-MFSK<sup>®</sup>调制方式，功耗低、频谱效率高
- 支持多速率可配，满足多场景应用
- 具备丰富GPIO接口，便捷扩展
- 单向低功耗通信级芯片

### 应用场景

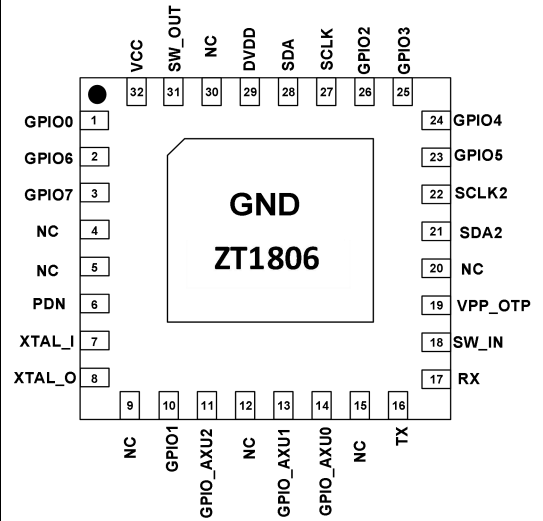
- 有源RFID标签
- 无线传感，无线遥控
- 智能家居



ZT1806

## 产品参数

<b>产品型号</b>	ZT1806		
<b>射频特性</b>	支持频段	25~1020MHz	
	发射功率	≤15dBm	
	发射电流	69mA@17dBm	
	晶体(晶振)	外接24MHz	
	功能	载波侦听	
<b>调制特性</b>	调制方式	Adv-MFSK®, OOK, (G)FSK, (G)MSK	
	数据率	0.5~300kbps	
	数据格式	直通, 组包, 交织编码	
	数据加扰, 前向纠错		
<b>电气特性</b>	供电类型	2~3.6V	
<b>硬件特性</b>	高性能8051	双时钟周期指令 高达12MIPS 4KB RAM, 4KB EEPROM, 12KB ROM 随机数产生器 1x UART for debug 1x WDT 2x I2C 3x 16定时器	
	外设/接口	11x GPIO 支持GPIO唤醒 3x GPADC 内置电池检测 内置32KHz RTC振荡器频率可变, 可用晶体校准	
	封装	QFN, 4x4mm, 32pin	
	<b>工作环境</b>	工作温度	-40°C~+85°C
		储存温度	-55°C~+150°C



### 中国上海

上海市杨浦区荆州路198号  
万硕大厦2001室

+86 (0) 21-51537183  
info@zifisense.com  
www.zifisense.com

### 中国厦门

厦门市软件园三期诚毅大街  
373号 (A05栋) 803

+86 (0) 592 6070310  
info@zifisense.com  
www.zifisense.com

### 英国剑桥

3 Charles Babbage Road,  
Cambridge, CB3 0GT

+44(0) 1223 491 099  
info@zifisense.com  
www.zifisense.co.uk

### 纵横科技公众号

