

ZETA[®]

构建LPWAN2.0泛在物联生态

高性能 Sub-1GHz 射频收发器

型号：ZT1323B


ZT1323B是一款内置国产自主可控调制解调技术Adv-MFSK[®]，具有超低功耗，高性能，适用于各种 113 至 960 MHz无线应用的 OOK, (G)FSK 和 4(G)FSK 射频收发器。支持高达+20 dBm 的发射功率和-122 dBm 的灵敏度，可以极大优化应用的链路性能。产品还支持多种数据包格式、编解码方式，同时具备丰富的外设接口，可以灵活的满足各种应用的需求，实现产品差异化设计。

功能特点

- 内置纯国产Adv-MFSK[®]调制方式，功耗低、高性能
- 支持多速率可配，满足多场景应用
- 具备丰富GPIO接口，便捷扩展
- 双向低功耗通信级芯片

应用场景

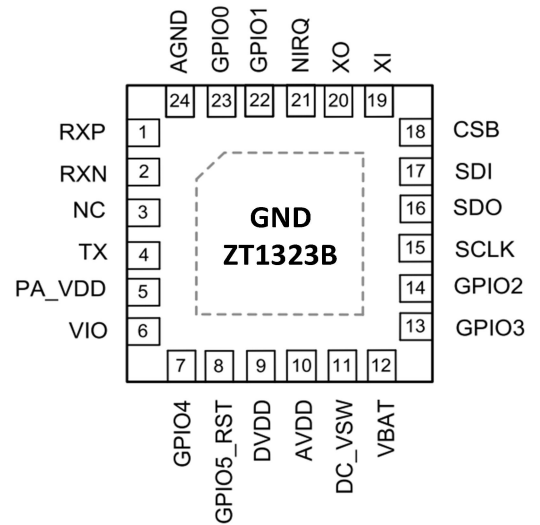
- 自动抄表
- 家居安防及楼宇自动化智能家居
- ISM 波段数据通讯
- 工业监控及控制
- 遥控及安防系统
- 无线传感器节点
- 标签读写器



ZT1323B

产品参数

产品型号	ZT1323B	
射频特性	支持频段	113 -960 MHz
	发射功率	≤20dBm
	发射电流	79 mA @ 20 dBm
	接收灵敏度 (433.92MHz)	2FSK: -122 dBm DR=2.4 kbps, 4FSK: -88 dBm DR=1 Mbps,
	接收电流	9.4mA
	睡眠电流	400 nA, Duty Cycle = OFF 800 nA, Duty Cycle = ON
		快速稳定的自动频率校正 (AFC)
		快速发射或接收跳频
		超低功耗 (SJP) 和 Duty Cycle 接收
		载波侦听多路访问 (CSMA)
调制特性	调制方式	Adv-MFSK®, OOK等
	数据率	0.1- 1000 kbps
		支持NRZ 格式, 曼切斯特, 数据白化编解码, FEC 前向纠错
电气特性	供电类型	1.8 - 3.6 V
硬件特性	接口	4x wireSPI 6x GPIO
	封装	QFN, 4x4mm, 24pin
工作环境	工作温度	-40°C~+85°C
	储存温度	-50°C~+150°C



中国上海

上海市杨浦区荆州路198号
万硕大厦2001室

+86 (0) 21-51537183
info@zifisense.com
www.zifisense.com

中国厦门

厦门市软件园三期诚毅大街
373号 (A05栋) 803

+86 (0) 592 6070310
info@zifisense.com
www.zifisense.com

英国剑桥

3 Charles Babbage Road,
Cambridge, CB3 0GT

+44(0) 1223 491 099
info@zifisense.com
www.zifisense.co.uk

纵行科技公众号

